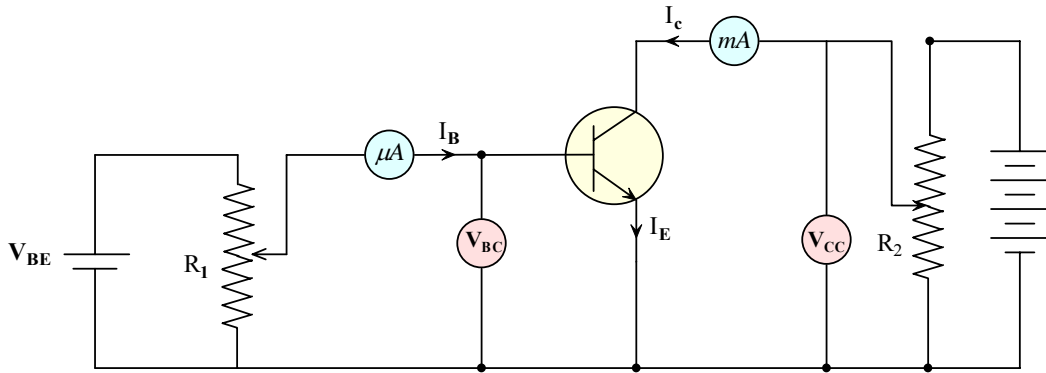


منحنيات خواص الترانزستور :

الخواص هي منحنيات ترسم بواسطة التجارب العملية توضح العلاقة بين التيارات والجهود للترانزستور، والشكل (٨- ٦) يبين دائرة معملية لتوصيلة الباعث المشترك لدراسة خواص الترانزستور المقاومة R_2 في هذا الشكل الغرض منها حماية الترانزستور من مرور تيار كبير في القاعدة . الخاصيتان ذات الاهتمام هما : -

- خاصية الدخل $I_B - V_{BE}$
- خاصية الخرج $I_C - V_{CE}$



شكل (٨- ٦)

(١) خاصية الدخل $I_B - V_{BE}$

هنا يثبت قيمة جهد الباعث - المجمع V_{ce} ، مثلاً على قيمة البطارية 6V ويقاس قيمة الجهد لقيم مختلفة لتيار القاعدة I_b الشكل (٨- ٧) يبين خاصية الدخل لترانزستور سيلكوني .